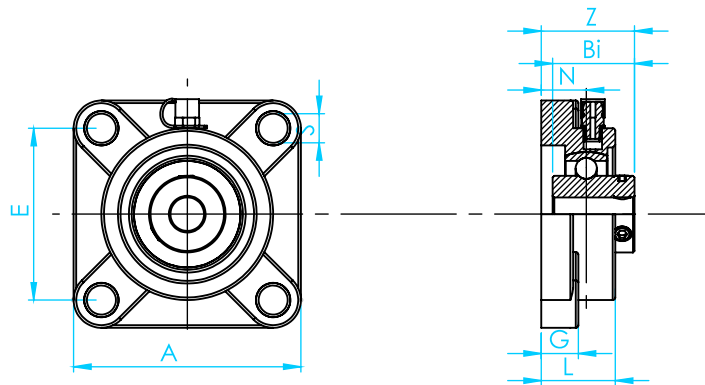
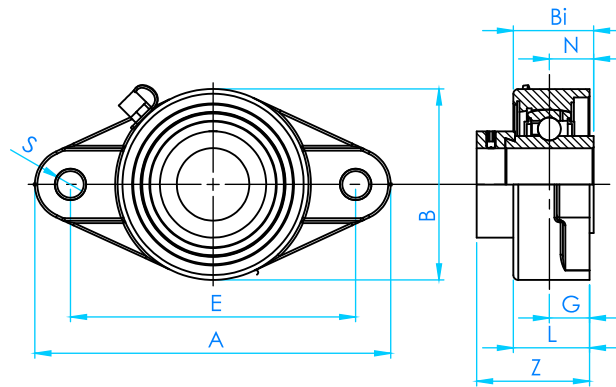


Tipo - F-200 - Cargas Normais



BRM											
EIXO		Mancal	A	E	G	L	S	Z	Bi	N	Parafuso
mm	Pol.		mm	mm	mm	mm	mm	mm	mm	mm	mm
20	1/2 9/16 5/8 11/16 3/4	F204	86,0	64,0	12,0	25,5	12,0	33,3	31,0	12,7	M10
25	13/16 7/8 15/16 1	F205	95	70	14	27	12	35,8	34,1	14,3	M10
30	1 1/16 1 1/8 1 3/16	F206	108	83	14	31	12	40,2	38,1	15,9	M 10
35	1 1/4 1 5/16 1 3/8 1 7/16	F207	117	92	16	34	14	44,4	42,9	17,5	M12
40	1 1/2 1 9/16	F208	130	102	16	36	16	51,2	49,2	19	M14
45	1 5/8 1 11/16 1 3/4	F209	137	105	18	38	16	52,2	49,2	19	M14
50	1 13/16 1 7/8 1 15/16	F210	143	111	18	40	16	54,6	51,6	19	M14
55	2 2 1/16 2 1/8 2 3/16	F211	162	130	20	43	19	58,4	55,6	22,2	M16
60	2 1/4 2 5/16 2 3/8	F212	175	143	20	48	19	68,7	65,1	25,4	M16
65	2 7/16 2 1/2	F213	187	149	20	50	19	69,7	65,1	25,4	M16

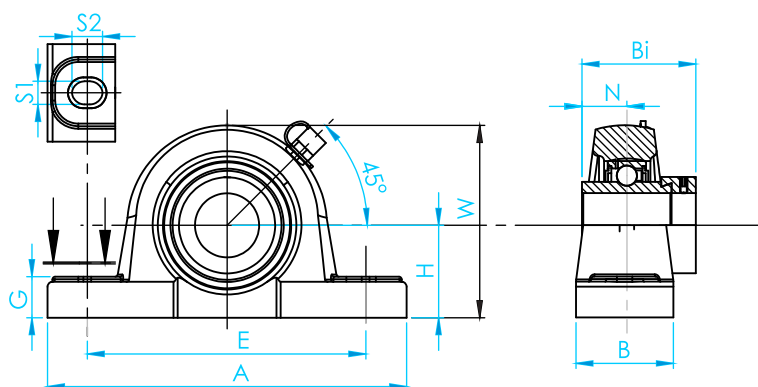
Tipo - FL-200 - Cargas Normais



BRM

EIXO		Mancal	A	E	I	G	L	S	B	Z	Bi	N
mm	Pol.		mm	mm	mm	mm	mm	mm	mm	mm	mm	mm
12 15 17	1/2 9/16 5/8 11/16	FL 203	113	90	15	12	25,4	12	60	33,3	31	12,7
20	3/4	FL 204	113	90	15	12	25,4	12	60	33,3	31	12,7
25	13/16 7/8 15/16 1	FL 205	130	99	16	14	27	16	68	35,7	34	14,3
30	1 1/16 1 1/8 1 3/16	FL 206	148	117	18	14	31	16	80	40,2	38,1	15,9
35	1 1/4 1 5/16 1 3/8 1 7/16	FL 207	161	130	19	16	34	16	90	44,4	42,9	17,5
40	1 1/2 1 9/16	FL 208	175	144	21	16	36	16	100	51,2	49,2	19
45	1 5/8 1 11/16 1 3/4	FL 209	188	148	22	18	38	19	108	52,2	49,2	19
50	1 13/16 1 7/8 1 15/16	FL 210	197	157	22	18	40	19	115	54,6	51,6	19
55	2 2 1/16 2 1/8 2 3/16	FL 211	224	184	25	20	43	19	130	58,4	55,6	22,2
60	2 1/4 2 5/16 2 3/8	FL 212	250	202	29	20	48	23	140	68,7	65,1	25,4
65	2 7/16 2 1/2	FL 213	258	210	30	24	50	23	155	69,7	65,1	25,4
70	2 5/8 2 11/16 2 3/4	FL 214	265	216	31	24	54	23	160	75,4	74,6	30,2
75	2 13/16 2 7/8 2 15/16	FL 215	275	225	34	24	56	23	165	78,5	77,8	33,3
80	2 15/16 3	FL 216	290	233	34	24	58	25	180	83,3	82,6	33,3
85	-	FL 217	305	248	36	26	63	25	190	87,6	85,7	34,1
90	3 7/16 3 1/2	FL 218	320	265	40	26	68	25	205	96,3	96	39,7

Tipo - P-200 - Cargas Normais



BRM

EIXO		Mancal	H	A	E	B	S1	S2	G	W	J	Bi	N
mm	Pol.		mm	mm	mm	mm	mm	mm	mm	mm	mm	mm	mm
12 15 17	1/2 5/8 11/16	P203	30,2	127,0	95,0	38,0	13,0	19,0	15,0	62,0	42,0	31,0	12,7
20	3/4	P204	33,3	127	95	38	13	19	15	65	42	31	12,7
25	13/16 7/8 15/16 1	P205	36,5	140	105	38	13	19	16	70	42	34	14,3
30	1 1/16 1 1/8 1 3/16	P206	42,9	165,0	121,0	48,0	17,0	21,0	18,0	83,0	54,0	38,1	15,9
35	1 1/4 1 5/16 1 3/8 1 7/16	P207	47,6	167	127	48	17	21	19	94	54	42,9	17,5
40	1 1/2 1 9/16	P208	49,2	184	137	54	17	23	19	100	52	49,2	19
45	1 5/8 1 11/16 1 3/4	P209	54	190	146	54	17	23	20	108	60	49,2	19
50	1 13/16 1 7/8 1 15/16	P210	57,2	206	159	60	20	25	22	114	65	51,6	19
55	2 2 1/16 2 1/8 2 3/16	P211	63,5	219	171	60	20	25	22	126	70	55,6	22,2
60	2 1/4 2 5/16 2 3/8	P212	69,8	241	184	70	20	25	25	138	70	65,1	25,4
65	2 7/16 2 1/2	P213	76,2	265	203	70	25	29	27	150	77	65,1	25,4
70	2 5/8 2 11/16 2 3/4	P214	79,4	266	210	72	25	31	27	156	83	74,6	30,2
75	2 13/16 2 7/8	P215	82,6	275	217	74	25	31	28	163	85	77,8	33,3
80	2 15/16 3	P216	88,9	292	232	78	25	31	30	175	91	82,6	33,3
85	-	P217	95,2	310	247	83	25	31	32	187	96	85,7	34,1
90	3 7/16 3 1/2	P218	101,6	327	262	88	27	33	34	200	100	96	39,7