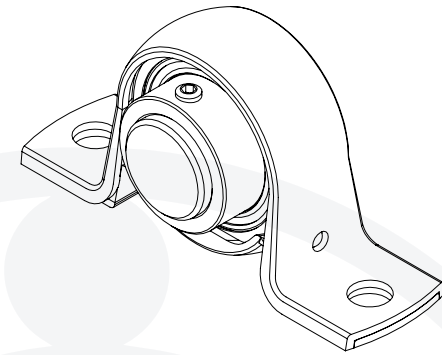
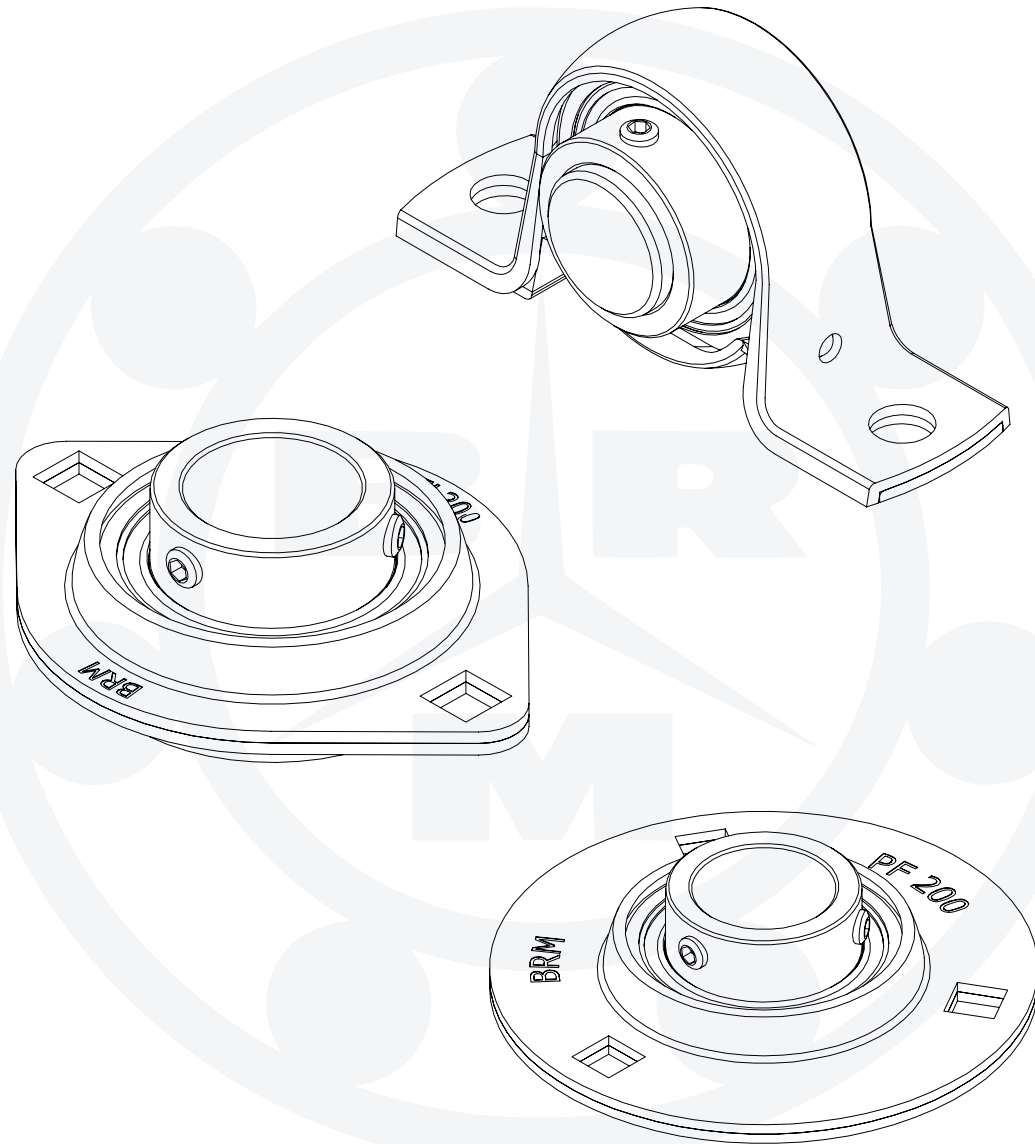
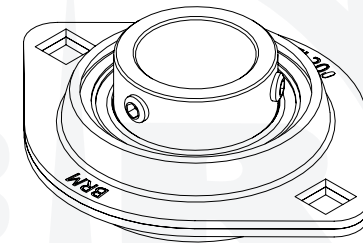




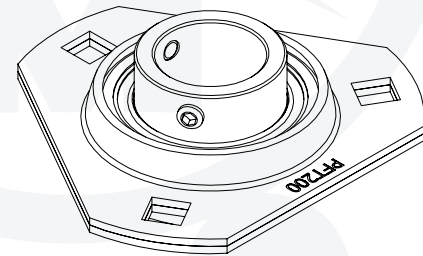
# MANCAIS DE AÇO ESTAMPADO



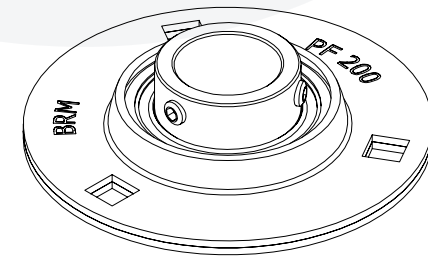
SERVIÇO Leve SÉRIE PP 200 PAG. 190



SERVIÇO Leve SÉRIE PFL 200 PAG. 192



SERVIÇO Leve SÉRIE PFT 200 PAG. 194



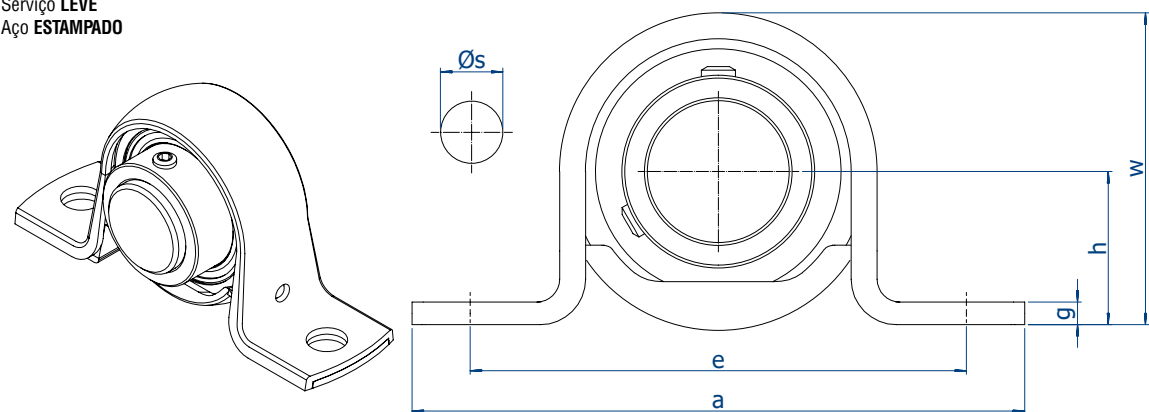
SERVIÇO Leve SÉRIE PF 200 PAG. 194



# BRM

## PP 200

Mancal de APOIO  
Serviço LEVE  
Aço ESTAMPADO

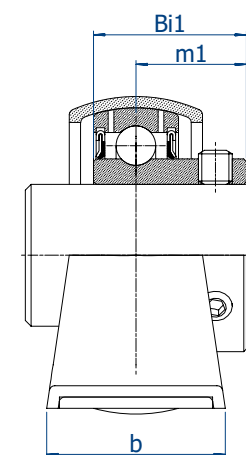


Ø eixo		Caixa	Dimensões (mm)							Paraf.
mm	pol		h	a	e	b	Ø s	g	w	
12		PP 203	22,2	86,0	68,0	25	9,5	2,4	43,8	M8 5/16
15	1/2									
17	5/8									
20	3/4	PP 204	25,4	98,0	76,0	30	9,5	3,0	50,2	M8 5/16
25	7/8 15/16 1	PP 205	28,6	108,0	86,0	31	11,5	4,0	v56,5	M10 3/8
30	1-1/16 1-1/8 1-3/16 1-1/4	PP 206	33,3	117,0	95,0	38	11,5	4,0	66,1	M10 3/8
35	1-1/4 1-5/16 1-3/8 1-7/16	PP 207	39,7	129,0	106,0	43	11,5	5,0	78,0	M10 3/8
40	1-1/2	PP 208	44,0	148,5	120,5	43	11,5	7,0	87,0	M10 3/8

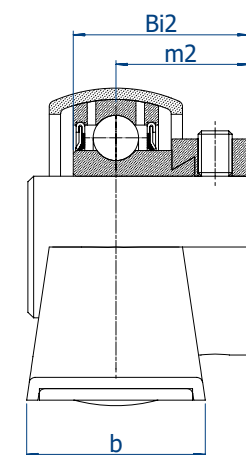
# BRM



SBPP200



SAPP200



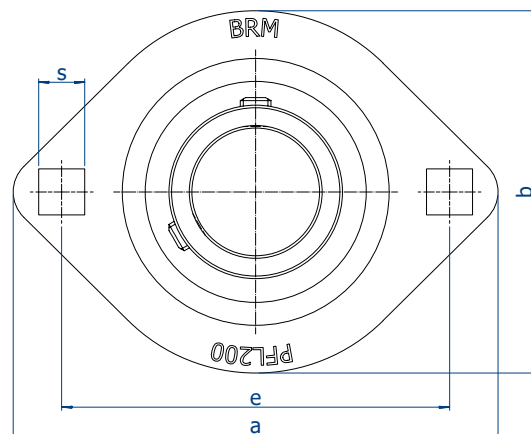
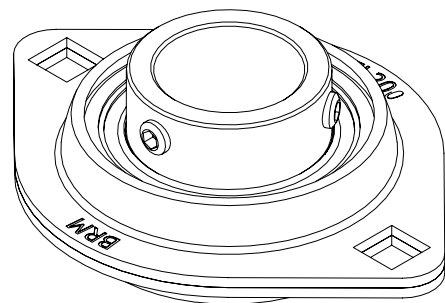
Ø da Pista	Dimensões (mm)				Peso (Kg)	
	SB 200		SA 200		SBPP200	SAPP200
	Bi1	m1	Bi2	m2		
40	22,0	16,0	28,6	22,1	0,2	0,3
47	25,0	18,0	30,9	23,4	0,2	0,2
52	27,0	19,5	30,9	23,4	0,6	0,3
62	29,0	21,0	35,7	26,7	0,5	0,5
72	35,0	25,5	38,9	29,4	0,6	0,6
80	39,5	29,0	43,7	32,7	0,8	0,9



# BRM

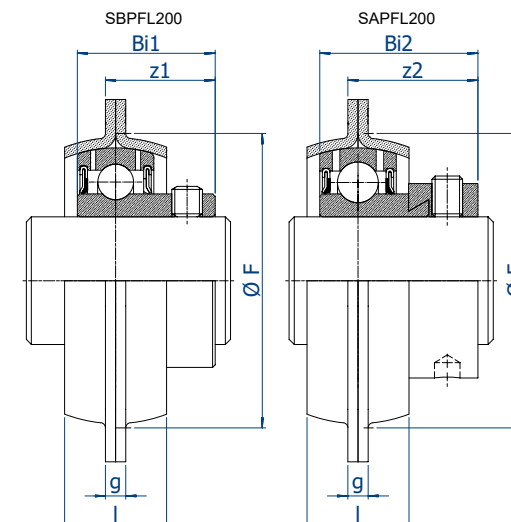
## PFL 200

Mancal de FLANGE  
Serviço LEVE  
Aço ESTAMPADO



Ø eixo		Caixa	Dimensões (mm)							Paraf.
mm	pol		a	e	g	l	Ø s	b	F(min.)	
12	1/2	PFL 203	81	63,5	4	14,0	7,0	59	49	1/4
15	5/8									
17										
20	3/4	PFL 204	90	71,5	4	16,8	9,0	67	56	5/16
25	7/8 15/16 1	PFL 205	95	76,0	4	21,0	9,0	71	60	5/16
30	1-1/16 1-1/8 1-3/16 1-1/4	PFL 206	113	90,5	5	19,5	11,0	84	71	3/8
35	1-1/4 1-5/16 1-3/8 1-7/16	PFL 207	122	100,0	5	20,0	11,0	94	81	3/8
40	1-1/2	PFL 208	147	119,0	7	28,5	13,5	106	88	1/2

# BRM



Ø da Pista	Dimensões (mm)				Peso (Kg)	
	SB 200		SA 200		SBPFL200	SAPFL200
	z1	Bi1	z2	Bi2		
40	18,0	22,0	24,1	28,6	0,2	0,2
47	20,0	25,0	25,4	30,9	0,2	0,3
52	21,5	27,0	25,4	30,9	0,4	0,4
62	23,5	29,0	29,2	35,7	0,4	0,4
72	28,0	35,0	31,9	38,9	0,6	0,6
80	32,5	39,5	36,2	43,7	0,9	1,0

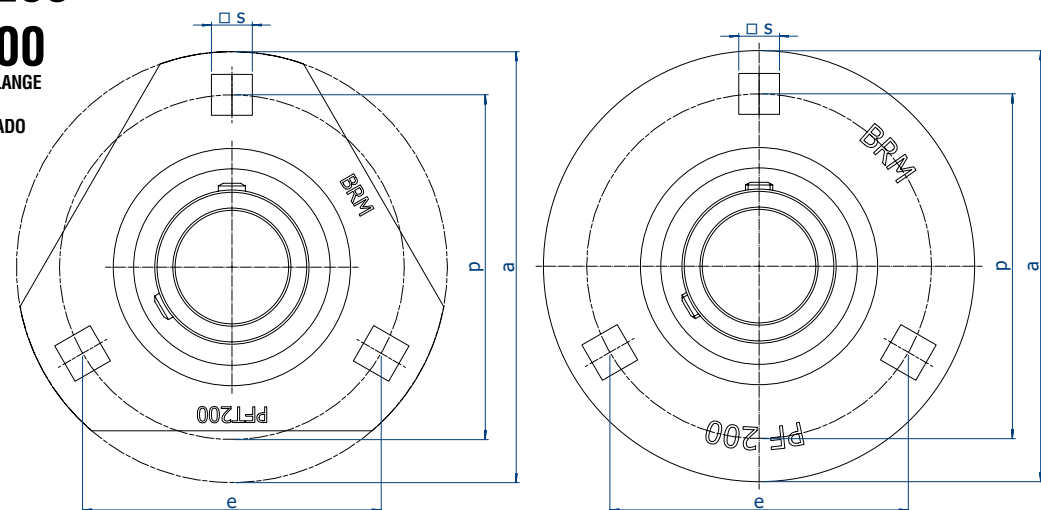


# BRM

## PFT 200

## PF 200

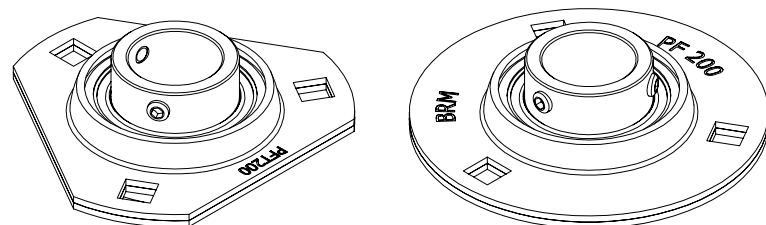
Mancal de FLANGE  
Serviço LEVE  
Aço ESTAMPADO



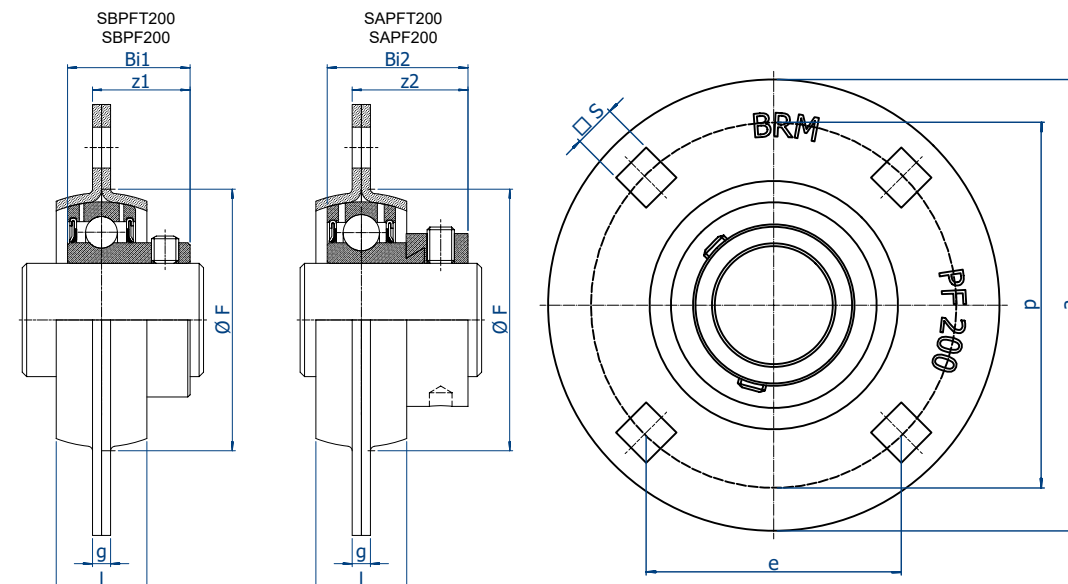
Ø eixo		Caixa	Dimensões (mm)								Paraf.
mm	pol		a	e	p	g	l	Ø s	b	F (min.)	
12	1/2	PFT 203	81	55,0	63,5	4	14	7,0	29	49	1/4
15	5/8	PF 203									
20	3/4	PFT 204	90	61,5	71,0	4	16	9,0	33	56	5/16
		PF 204									
25	7/8	PFT 205	98,5	65,8	76,0	4	18	9,0	35	60	5/16
	15/16	PF 205									
	1										
30	1-1/16	PFT 206	113	77,9	90,0	5	18	11,0	38	71	3/8
	1-1/8	PF 206									
	1-3/16										
	1-1/4										
35	1-1/4	PFT 207	122	86,6	100,0	5	20	11,0	45	81	3/8
	1-5/16	PF 207									
	1-3/8										
	1-7/16										
40	1-1/2	PF 208	148	103,0	119,0	7	21	13,5	-	91	1/2
45	1-5/8	PF 209	150	104,3	120,5	7	22	13,5	-	94	1/2
	1-11/16										
	1-3/4										

### FLANGETE 4 FUROS

45	1-1/2	PF 209	150	85,2	120,5	7	22	13,5	-	94	1/2
50	1-5/8	PF 210	156	89,8	127,0	8	28	13,5	-	101,2	1/2
	1-11/16										
	1-3/4										



# BRM



Ø da Pista	Dimensões (mm)				Peso (Kg)	
	SB 200		SA 200		SBPFT 200 SAPFT 200	SAPFT 200 SAPFT 200
	z1	Bi1	z2	Bi2		
40	18,0	22,0	24,1	28,6	0,3	0,3
47	20,0	25,0	25,4	30,9	0,3	0,3
52	21,5	27,0	25,4	30,9	0,4	0,4
62	23,5	29,0	29,2	35,7	0,6	0,6
72	28,0	35,0	31,9	38,9	0,8	0,8
80	32,5	38,0	36,2	43,7	1,1	1,3
85	34,0	41,5	36,2	43,7	1,4	1,5
85	34,0	41,5	36,2	43,7	1,4	1,5
90	35,5	43,0	36,2	43,7	1,6	1,7